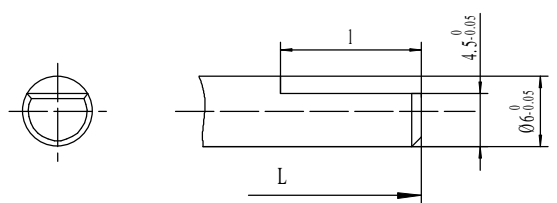
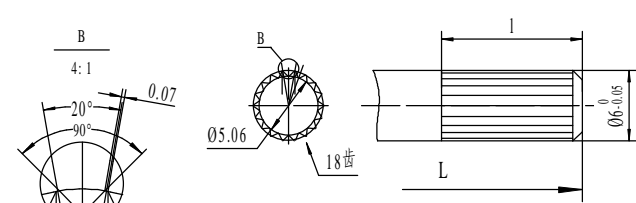


主要性能		Main performance	
额定功率 Rated power	A 0.1W 其他: 0.05W (50℃)	止挡力矩 Lever stop torque	600mN.m
最高使用电压 Max. operating Voltage	DC 50V	总机械行程 Total mechanical travel	300°±10°
阻值范围及偏差 Resistance range & tolerance	470Ω -- 2MΩ ± 20%	开关额定功率 Switch rated power	DC 16V 10mA
电阻规律 Resistance taper	A、B、C	开关接触电阻 Switch contact resistance	100mΩ Max
终端电阻 End resistance	R < 50KΩ 20Ω Max; R ≥ 50KΩ 50Ω Max	开关动作力 Switch working strength	6N±3N
转动噪声 Rotational noise	≤ 47mV	开关移动量 Switch travel	0.5mm±0.2mm
旋转力矩 Rotation torque	2--20mN.m	机械耐久性 Mechanical endurance	10000周 Cycles

金属轴F型轴端型式	金属轴K型轴端型式																
 <table border="1" data-bbox="606 1276 798 1366"> <tr> <td>L</td> <td>20</td> <td>25</td> <td>30</td> </tr> <tr> <td>l</td> <td>5</td> <td>7</td> <td>12</td> </tr> </table>	L	20	25	30	l	5	7	12	 <table border="1" data-bbox="1340 1276 1532 1366"> <tr> <td>L</td> <td>20</td> <td>25</td> <td>30</td> </tr> <tr> <td>l</td> <td>5</td> <td>7</td> <td>12</td> </tr> </table>	L	20	25	30	l	5	7	12
L	20	25	30														
l	5	7	12														
L	20	25	30														
l	5	7	12														

订货合同填写示例 Model for filling out order contact	内部接线图
<p>WH11N K 05 - 10KΩ A - F25</p> <p>                     型号      功能转换      开关      标称阻值      电阻规律      轴型式                      开关      行程                          及长度                 </p>	